

Netzebene 4

Version: 1.16
Datum: 23.01.2024
Autor: JE
Status: Genehmigt von AE

Inhalt

Gebäudeverteilung	3
FiberBox (FIBO).....	3
FIBO-S	4
FIBO-M.....	4
FIBO-L	5
FIBO-XL	5
FIBO-WoWi.....	6
Gebäudeerschließung durch Röhrenverlegung	7
Inhouse Rohre.....	8
Inhouse Rohre – Zubehör	8
Gebäudeerschließung durch Kabelverlegung	9
Inhouse Kabel zum Verlegen und Einblasen	9
Einseitig vorkonfektionierte FttH-Kabel mit Teilnehmerabschlussboxen	11
Beidseitig vorkonfektionierte FttH-Kabel mit Teilnehmerabschlussboxen	13
Wohnungsabschluss	15

Gebäudeverteilung

FiberBox (FIBO)

Die FIBO-Familie sind Glasfaserwandverteiler, die zum Netzabschluss oder zur Verteilung in Gebäuden dienen. Sie können sowohl als Abschluss der Netzebene 3 auf Kupplungen SC, LC, E2000, als reine Durchspießverteiler, oder als kombinierte Netzebene 3 Abschluss/ Gebäudeverteiler genutzt werden. Durch Ihr modulares Design in Bezug auf Kabel und Röhreneinführung, als auch -ausführung sind den Anwendungsfällen keine Grenzen gesetzt.

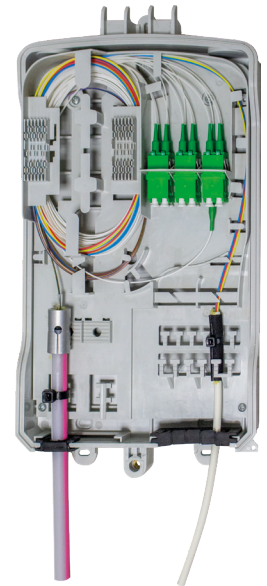
Die Nutzung des bewährten FIST-Spleißkassettensystems bei den FIBO-Familienmitgliedern M, L und XL bietet optional ein hervorragendes Einzelfasermanagement, um Geschäftskunden oder Teilnehmer in getrennten Kassetten abzulegen. Die FIBO-Boxen sind an die Brandschutzklasse UL94 V0 angelehnt.



FIBO-S



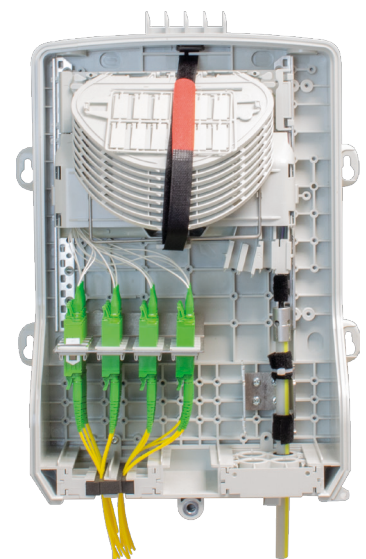
FIBO-S		
Höhe	260 (285) mm	
Breite	155 mm	
Tiefe	60 mm	
Variante	Spleiß-Spleiß	Spleiß-Patch
max. Anzahl Spleiße	24	24
Loopablage möglich	nein	nein
Einsatz von Splittern möglich	nein	
max. Anzahl Kupplungen	9 (SC simplex, E2000 simplex, LC duplex)	
max. Anzahl Pigtails	24 (LC)	
Art.-Nr.	494279	



FIBO-M



FIBO-M			
Höhe	340 (420) mm		
Breite	240 mm		
Tiefe	120 mm		
Variante	Spleiß-Spleiß	Spleiß-Patch	Spleiß-Patch mit HD-Panel*
max. Anzahl Spleiße	192	144	96
Loopablage möglich	ja	ja	ja
Einsatz von Splittern möglich	ja		
max. Anzahl Kupplungen	24 (SC simplex, E2000 simplex, LC duplex)		16 (SC duplex, LC quad)
max. Anzahl Pigtails	48 (LC)		64 (LC)
Art.-Nr.	494280		



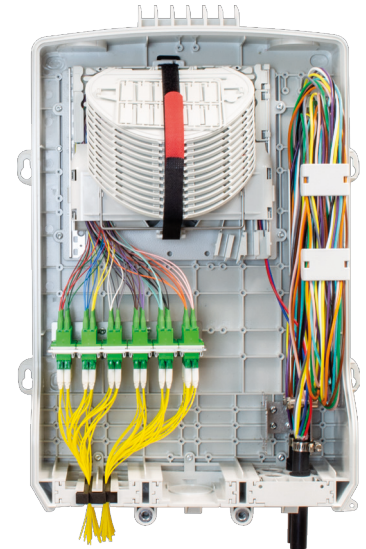
* nur in Verbindung mit 2x HD-Panel, Art.-Nr. 496208, nicht im Lieferumfang enthalten.

FIBO-L



		FIBO-L		
Höhe	425 (500) mm			
Breite	295 mm			
Tiefe	145 mm			
Variante	Spleiß-Spleiß	Spleiß-Patch	Spleiß-Patch mit HD-Panel*	
max. Anzahl Spleiße	366	192	192	
Loopablage möglich	ja	ja	ja	
Einsatz von Splittern möglich	ja			
max. Anzahl Kupplungen		24 (SC simplex, E2000 simplex, LC duplex)	24 (SC duplex, LC quad)	
max. Anzahl Pigtails		48 (LC)	96 (LC)	
Art.-Nr.	494281			

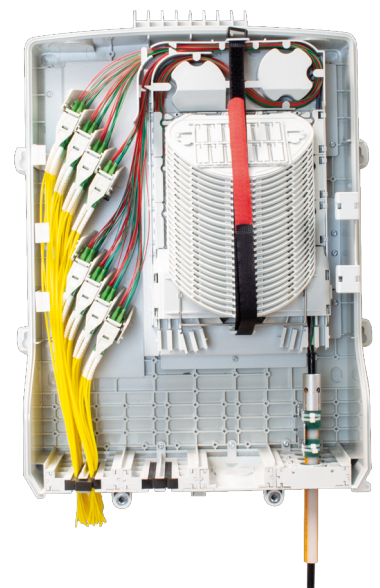
* nur in Verbindung mit 3x HD-Panel, Art.-Nr. 496208, nicht im Lieferumfang enthalten.



FIBO-XL



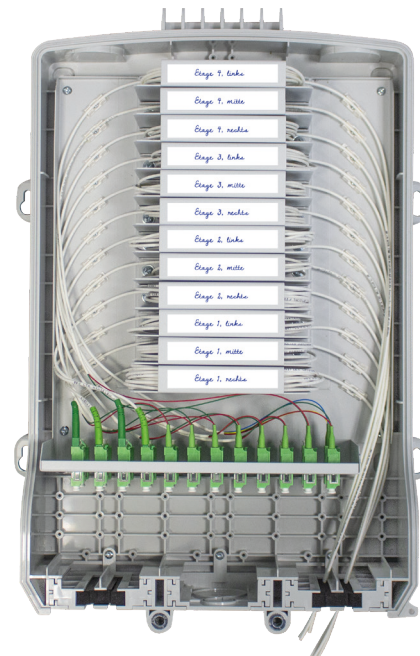
		FIBO-XL	
Höhe	480 (550) mm		
Breite	360 mm		
Tiefe	175 mm		
Variante	Spleiß-Spleiß	Spleiß-Patch	
max. Anzahl Spleiße	432	288	
Loopablage möglich	ja	ja	
Einsatz von Splittern möglich	ja		
max. Anzahl Kupplungen		48 (SC simplex, E2000 simplex, LC duplex)	
max. Anzahl Pigtails		96 (LC)	
Art.-Nr.	375330	408981	



FIBO-WoWi



Die FIBO-Familie sind Glasfaserwandverteiler, die zum Netzabschluss oder zur Verteilung in Gebäuden dienen. Die FIBO-WoWi kann sowohl als Providerabschluss als auch Gebäudeverteiler speziell für beidseitige Vorkonfektionen auf Kupplungen SC, LC, E2000 genutzt werden. Das integrierte Kundenkassettenmanagement erlaubt die Ablage von anfallenden Überlängen. Pro Einschub kann eine Überlänge von ca. +/- 15m gewährleistet werden.



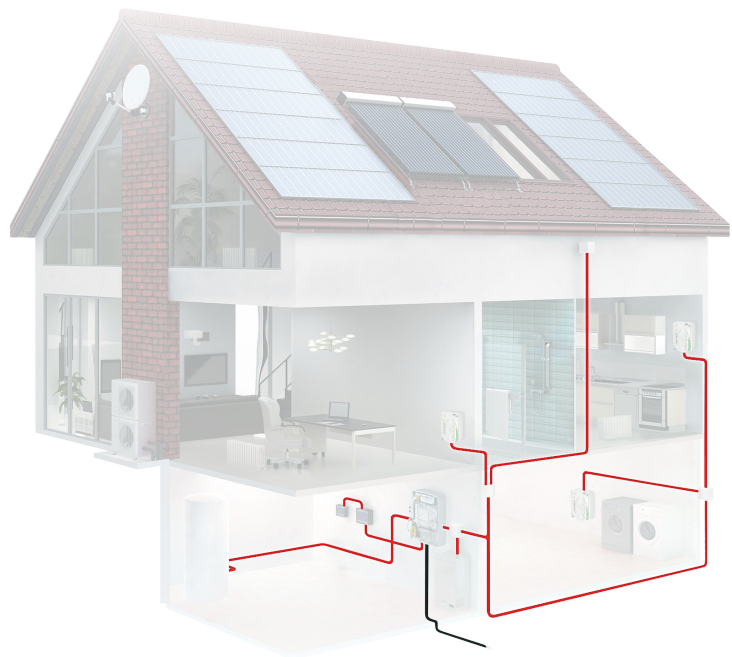
	FIBO-WoWi*
Höhe	425 (500) mm
Breite	295 mm
Tiefe	145 mm
Variante	Patch-Patch
max. Anzahl Pigtails	48 (LC)
Überlängenablage möglich	ja
max. Anzahl Kupplungen	24 (SC, E2000, LC duplex)
Art.-Nr. (inkl. 6 x LC/APC duplex)	514109
Art.-Nr. (inkl. 12 x LC/APC duplex)	512770

* für Anwendung mit beidseitigen Vorkonfektionen geeignet (siehe Seite 13)

Gebäudeerschließung durch Röhrenverlegung

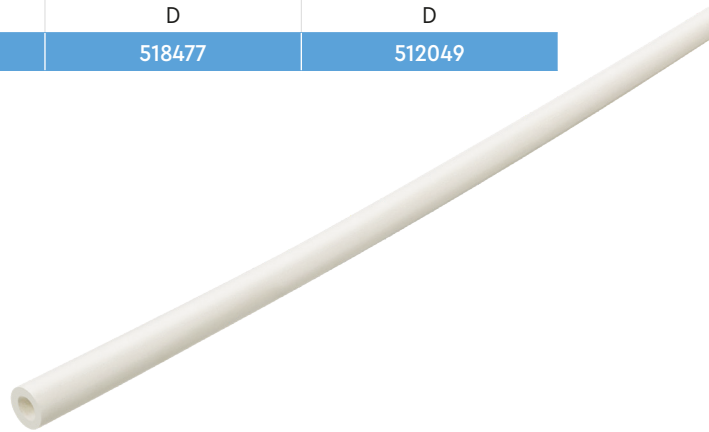
Die Inhouse Mikrokabelrohre sind für den Einsatz in Gebäuden vorgesehen und stellen eine flammhemmende Lösung für die Verlegung in Innenräumen dar. Die Außenwand wurde aus Polyethylen (PE) und einem Flammenschutzadditiv (FR) gefertigt. Die glatte Innenauskleidung erleichtert die spätere Platzierung der Kabel. Die Microfocus Inhouse Mikrokabelrohre wurden für die direkte Installation oder in vorhandenen Kabelstrukturen entwickelt.

Das Zubehör Inhouse ist speziell für das Verbinden bzw. Verschließen von Inhouse Mikrorohren entwickelt worden. Es wird eine einfache und schnelle Montage und Demontage ermöglicht.



Inhouse Rohre

	Inhouse Rohr 7/4	Inhouse Rohr 10/6	Inhouse Rohr 10/8	Inhouse Rohr 14/10
innen Ø	4,0 mm	6,0 mm	8,0 mm	10,0 mm
außen Ø	7,0 mm	10,0 mm	10,0 mm	14,0 mm
max. Zugkraft	220 N	485 N	280 N	740 N
Biegeradius	70,0 mm	100,0 mm	100,0 mm	140,0 mm
Wandstärke	1,5 mm	2,0 mm	1,0 mm	2,0 mm
Brandschutzklasse	D	D	D	D
Art.-Nr.	512047	512048	518477	512049



Inhouse Rohre – Zubehör



	Inhouse Verbinder 7 mm	Inhouse Verbinder 10 mm	Inhouse Verbinder 14 mm
Microrohr innen Ø	3,5 mm	6,0 mm	10,0 mm
Microrohr außen Ø	7,2 mm	10,1 mm	14,2 mm
Brandschutzklasse	D	D	D
Art.-Nr.	512057	512058	512059



	Inhouse Reduzierer 7 mm	Inhouse Reduzierer 10 mm	Inhouse Reduzierer 14 mm
Microrohr innen Ø	3,5 mm	6,0 mm	10,0 mm
Microrohr außen Ø	7,2 mm	10,1 mm	14,2 mm
Brandschutzklasse	D	D	D
Art.-Nr.	512060	512061	512062

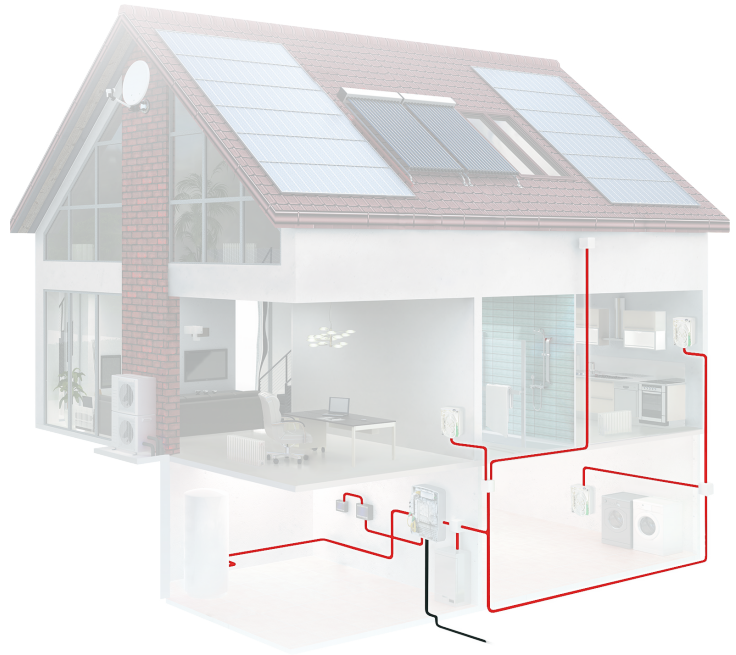


	Inhouse Endstopp 7 mm	Inhouse Endstopp 10 mm	Inhouse Endstopp 14 mm
Microrohr außen Ø	7,2 mm	10,1 mm	14,2 mm
Brandschutzklasse	D	D	D
Art.-Nr.	512063	512064	512065

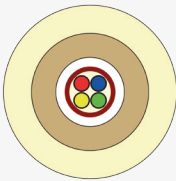
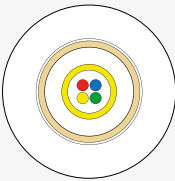
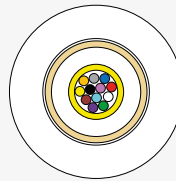
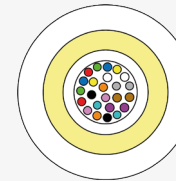
Gebäudeerschließung durch Kabelverlegung

LWL-Inhouse-Kabel zum Verlegen sind zumeist mit 4–24 Fasern in einer zentralen umhüllten Bündelader ausgestattet.

LWL-Inhouse-Kabel zum Einblasen sind zumeist mit 4 Fasern in einer zentralen umhüllten Bündelader ausgestattet und eignen sich als Verbindungskabel zwischen dem Hausübergabepunkt und den einzelnen Anschlussdosen in FttH-Netzen.



Inhouse Kabel zum Verlegen und Einblasen

	Inhouse Kabel zum Verlegen 4F	Inhouse-Kabel zum Einblasen & Verlegen 4F	Inhouse-Kabel zum Einblasen & Verlegen 12F	Inhouse-Kabel zum Einblasen & Verlegen 24F
				
Faseranzahl	4	4	12	24
Anzahl Bündel	1	1	1	1
Fasern pro Bündel	4	4	12	24
Kabel Ø	2,8 mm (max. 3 mm)	2,3 mm	2,8 mm	2,8 mm
Faser Ø	250 µm	250 µm	250 µm	200 µm
DIN Farbcode	ja	ja	ja	ja
Brandschutzklasse	B2ca	B2ca	B2ca	B2ca
Art.-Nr.	518583	518449	518579	518580

**der schnelle weg zum
kunden, durch
einseitig und beidseitig
vorkonfektionierte systeme**

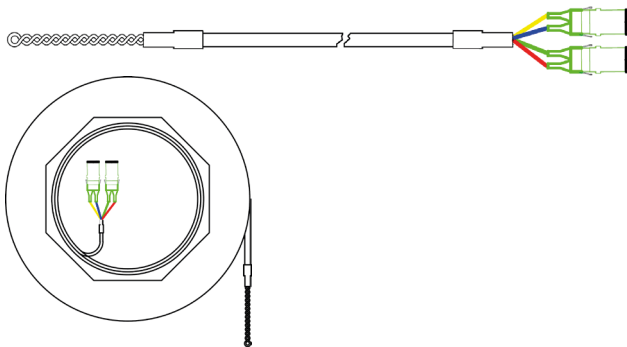
Einseitig vorkonfektionierte FttH-Kabel mit Teilnehmerabschlussboxen

Die einseitig konfektionierten FttH-Kabel mit Teilnehmerabschluss von Microfocus dienen der Realisierung von Glasfaser-Teilnehmeranschlüssen. Sie sind in den Standardgrößen 10, 20, 30, 40 und 50 m erhältlich und besitzen alle einen Kabeldurchmesser von 2,3 mm. Die Kabeltrommel erlaubt ein Einziehen des Kabels mittels vormontierter Einzughilfe am offenen Ende, ohne diesen zu öffnen. Im inneren der Kabeltrommel befindet sich je nach Variante eine spezielle Teilnehmerabschluss-Box.

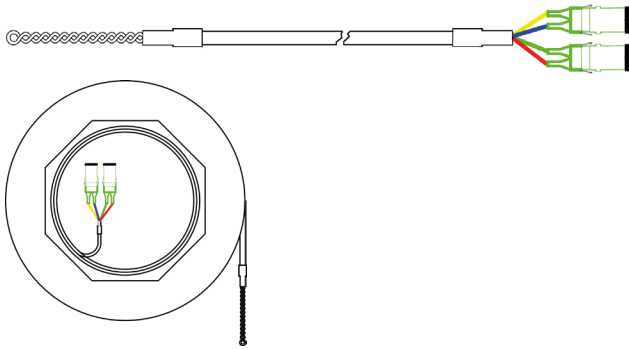
Die einseitigen Konfektionen von Microfocus sind zum Verlegen und zum Einblasen in Gebäuden geeignet. Die einseitig vorkonfektionierten Inhouse-Kabel haben die Brandschutzklasse B2ca und die integrierte Teilnehmerabschlussbox ist nach UL94 V0 geprüft.



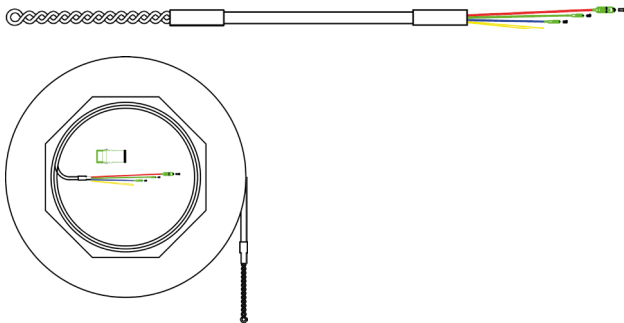
Zum Verlegen und Einblasen



Bezeichnung	Konfektionierung	Teilnehmerabschluss-Box	Verfügbare Kabellängen	Art.-Nr.
Vorkonf. FttH-Kabel mit HFTP, 4 Fasern, 4 x LC/APC G657.A2, L=xm, 2,3 mm	Seite A: 4 x LC/APC Stecker mit 2 x LC/APC-Kupplung Seite B: offenes Spleißende mit Einzughilfe	HFTP*	10	512710
			20	512711
			30	512712
			40	512713
			50	512714



Bezeichnung	Konfektionierung	Teilnehmerabschluss-Box	Verfügbare Kabellängen	Art.-Nr.
Vorkonf. FttH-Kabel mit Gf-TA-P, 4 Fasern, 4 x LC/APC G657.A2, L=xm, 2,3 mm	Seite A: 4 x LC/APC Stecker mit 2 x LC/APC-Kupplung Seite B: offenes Spleißende mit Einzughilfe	Gf-TA-P*	10	512715
			20	512716
			30	512717
			40	512718
			50	512719



Bezeichnung	Konfektionierung	Teilnehmerabschluss-Box	Verfügbare Kabellängen	Art.-Nr.
Vorkonf. FttH-Kabel mit FTU100, 4 Fasern, 1 x SC/APC, 2 x LC/APC G657.A2, L=xm, 2,3 mm	Seite A: 1 x SC/APC und 2 x LC/APC-Stecker mit 1 x LC/APC-Kupplung, 1 x offene Faser Seite B: offenes Spleißende mit Einzughilfe	Genexis FTU100*	10	511833
			20	511834
			30	511835
			40	511836
			50	511837

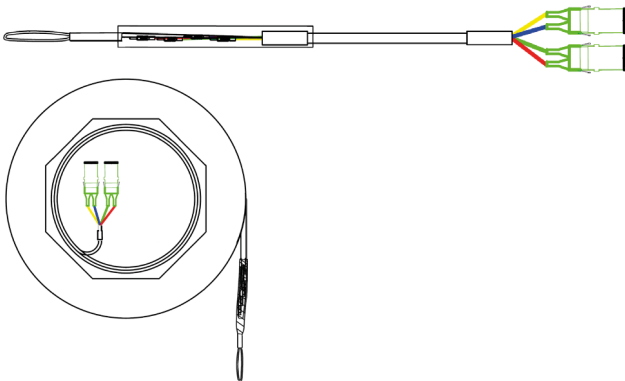
Beidseitig vorkonfektionierte FttH-Kabel mit Teilnehmerabschlussboxen

Die beidseitig konfektionierten FttH-Kabel mit Teilnehmerabschluss von Microfocus dienen der Realisierung von Glasfaser-Teilnehmeranschlüssen. Sie sind in den Standardgrößen 10, 20, 30, 40 und 50 m erhältlich und besitzen alle einen Kabeldurchmesser von 2,3 mm. Die außenliegenden Stecker werden durch einen robusten Ziehstrumpf umhüllt. Die Kabeltrommel erlaubt ein Einziehen des Kabels mittels vormontierter Einzughilfe am Ziehstrumpf, ohne diesen zu öffnen.

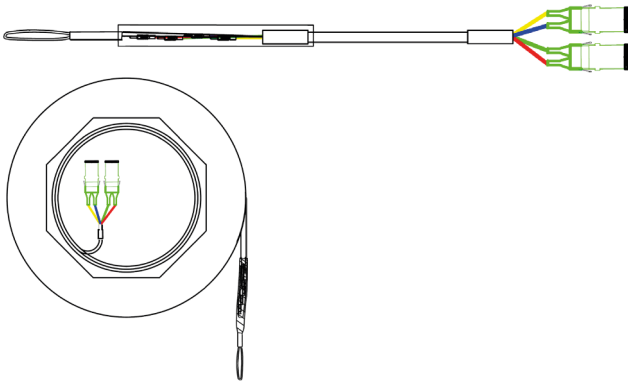
Im inneren der Kabeltrommel befindet sich je nach Variante eine spezielle Teilnehmerabschluss-Box. Die beidseitigen Konfektionen von Microfocus sind zum Verlegen und zum Einblasen in Gebäuden geeignet.



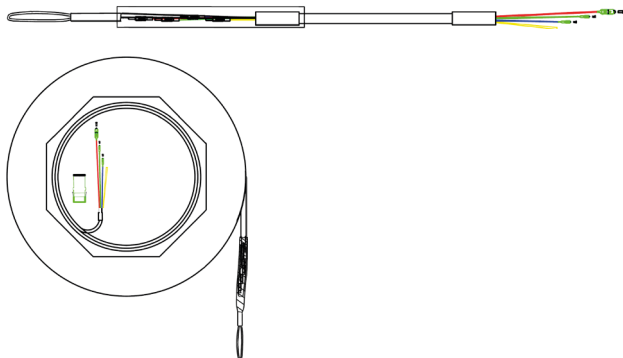
Zum Verlegen und Einblasen



Bezeichnung	Konfektionierung	Teilnehmerabschluss-Box	Verfügbare Kabellängen	Art.-Nr.
Vorkonf. FttH-Kabel mit HFTP, 4 Fasern, beids., V&E, 4 x LC/APC G657. A2, L=xm, 2,3 mm	Seite A: 4 x LC/APC Stecker mit 2x LC/APC-Kupplung Seite B: 4 x einblasbare LC/APC-Konnektoren	HFTP*	10	512760
			20	512761
			30	512762
			40	512763
			50	512764



Bezeichnung	Konfektionierung	Teilnehmerabschluss-Box	Verfügbare Kabellängen	Art.-Nr.
Vorkonf. FttH-Kabel mit Gf-TA-P, 4 Fasern, beids., 4 x LC/APC G657.A2, L=xm, 2,3 mm	Seite A: 4 x LC/APC-Stecker mit 2 x LC/APC-Kupplung Seite B: 4 x einblasbare LC/APC-Konnektoren	Gf-TA-P*	10	507640
			20	507641
			30	507642
			40	507643
			50	507644







Bezeichnung	Konfektionierung	Teilnehmerabschluss-Box	Verfügbare Kabellängen	Art.-Nr.
Vorkonf. FttH-Kabel mit FTU100, 4 F, beids., 1 x SC/APC, 2 x LC/APC G657.A2, L=xm, 2,3 mm	Seite A: 1 x SC/APC und 2 x LC/APC-Stecker mit 1 x LC/APC-Kupplung, 1 x offene Faser Seite B: 4 x einblasbare LC/APC Konnektoren	Genexis FTU100*	10	511838
			20	511839
			30	511840
			40	511841
			50	511842

Wohnungsabschluss

Wir bieten für verschiedenste Anwendungen die passende Teilnehmerabschlusssdosen an. Je nach Anforderung und Designvorlieben kann eine bevorzugte Variante gewählt werden. Die Teilnehmeranschlusssdosen sind nach UL94 V0 Brandschutz zertifiziert.



	HFTP	GF-TA-P	FTU100	BFTP
				
Maße (Höhe x Breite x Tiefe)	106 mm x 83 mm x 24 mm	98 mm x 98 mm x 25 mm	110 mm x 110 mm x 19 mm	120 mm x 105 mm x 34 mm
Aufputzmontage	ja	ja	ja	k.A.
Montage auf UP-Schalterdose	ja	ja	ja	k.A.
Spleißkapazität	4	4	4	12
SC-Port	2	2	1	3
LC-Port	4	4	2	6
Laser-Staubschutzkappe	ja	ja	nein	k.A.
Lieferumfang	leeres Gehäuse	1x LC/APC Kupplung	1x SC/APC Kupplung	2x LC/APC Kupplung
Art.-Nr.	368367	507610	446285	512998



Amadys
Gottenzer Weg 10
06184 Kabelsketal
Deutschland

+49 34605 375-0
info.de.kabelsketal@netceed.com
www.amadys.com
www.netceed.com

**shaping
tomorrow**